

## RED EASY UNIVERSELE DEURCONTROLLER

Specificatieblad

### RED Easy universele deurcontroller

Afmetingen	: Conform de in de tekening aangegeven afmetingen.
Materialen	: Kunststof onderdelen: ABS (kleur: zwart).
Gewicht	: Deurcontroller: ong. 129 gram, zonder batterijen en voedingsadapter. Voedingsadapter: ong. 87 gram.

### Voeding

Batterijen	: 4x AA formaat alkaline of lithium batterijen.
Voeding via voedingsconnector	: 8...15VAC / 100mA or 12...24VDC / 100mA / gestabiliseerd. Gemiddeld stroomgebruik: minder dan 5mA bij 12VDC.
Voedingsadapter	: Een voor Nederland geschikte voedingsadapter wordt standaard meegeleverd.

### In- en uitgangen

Sensingang, schroefconnector	: Een ingang voor een deurstands sensor met maak- of verbreekcontact. Max. kabellengte: 3 m.
Uitgang, schroefconnector	: Relaiswisselcontact, max. 30VDC / 1,5A (ohmse belasting).
Overige in- en uitgangen	: Beschikbaar via de optionele communicatiemodule.

### RF transceivers

RF transceivers	: 868MHz: t.b.v. draadloze afstandsbedieningen en communicatiemodule. 2,4GHz: t.b.v. kaartlezer met PIN-tableau en Bluetooth Low Energy.
Bluetooth Low Energy	: t.b.v. communicatie met mobiele telefoons en/of RED Easy gateways.
Versleuteling	: AES128

### Geheugen / Capaciteit

Firmware bestanden	: 1x Back-up firmware om initiële fabrieksfirmware terug te kunnen zetten. 1x Actuele firmware (waarmee de unit operationeel is). 1x Nieuw firmware t.b.v. firmware upgrades.
Toegangsgroepen	: 2.500** toegangsgroepen, iedere toegangsgroep bevat maximaal 65.000 sleutels behorende bij een groep medewerkers, 1 privé sleutel, 1 keyfob, 1 pincode of 1 knop van een draadloze afstandsbediening.
Versleuteling	: AES128

### Levensduur

Levensduur	: Max. 500.000 bedieningen (bij 20 °C), afhankelijk van geschakelde belasting.
Levensduur van de batterijen	: Ong. 50.000 bedieningen binnen 1 jaar (bij 20 °C).

### Bedrijfsomgeving

Bedrijfsomgeving	: Dit product is uitsluitend geschikt voor gebruik binnenshuis.
Temperatuur tijdens bedrijf	: 0...+50 °C
Rel. luchtvochtigheid tijdens bedrijf	: 5...90%, niet condenserend.
Te vermijden atmosfeer	: Niet geschikt voor gebruik in corrosieve omgevingen (o.a. chloor, ammonia, kalkwater).

### Testen en certificering

CE	: NEN EN 300330-02, NEN EN 301489-03
Bluetooth	: Verklaring ID: D046133

### Configuratie en bediening

Mobiele telefoon	: Een geschikt Apple toestel met BLE en IOS12*** of hoger. Een geschikt* Android toestel met BLE en Android 6.0*** of hoger.
Kaartlezer met PIN-tableau	: Er kunnen max. 2 RED Easy kaartlezers met PIN-tableau worden gebruikt voor het openen en/of sluiten van een deur m.b.v. een pincode of keyfob.
Draadloze afstandsbediening	: Een RED Easy draadloze afstandsbediening met programmeerbare knoppen.
Communicatiemodule	: Een RED Easy communicatiemodule kan worden gebruikt om de gemotoriseerde motorcilinder door apparatuur van derden te bedienen.

\* Vanwege de enorme hoeveelheid verschillende Android toestellen (10.000+) en verschillende Android versies, wordt geadviseerd de geschiktheid van een specifiek Android toestel bij uw verkooppunt te controleren.

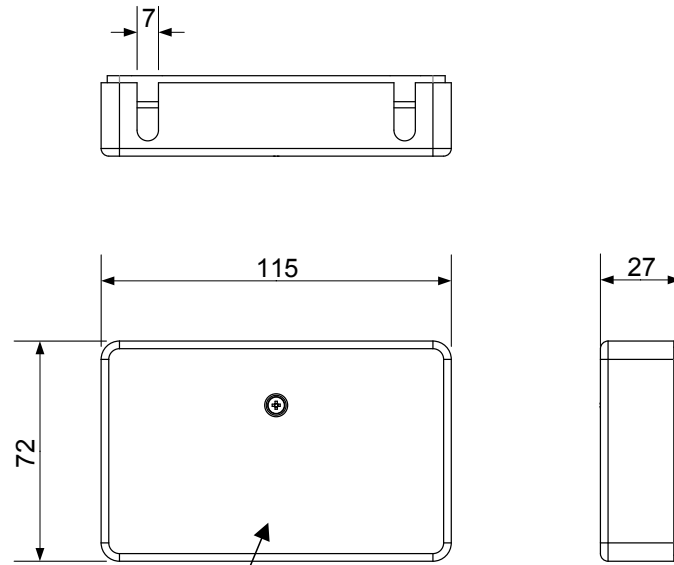
\*\* Toekomstige nieuwe functionaliteit kan er toe leiden dat het max. aantal toegangsgroepen wordt gereduceerd..

\*\*\* In verband met continue wijzigende eisen van Apple en Google zullen de minimale vereisten steeds hoger worden.

De inhoud van dit document, alsmede de specificaties van de daarin opgenomen producten, zijn onderhevig aan verandering, welke zonder voorafgaande aankondiging kunnen worden doorgevoerd. Aan de inhoud van dit document kunnen dan ook geen rechten worden ontleend.

**RED Easy universele deurcontroller**

Afmetingen



Met laser gegraveerd logo op dit oppervlak.

*Alle maten zijn in millimeters.*

